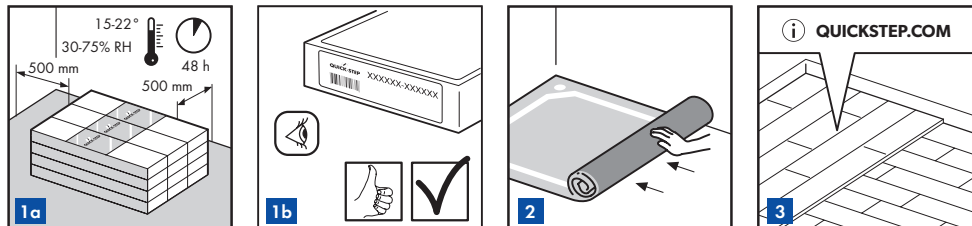


Um gute Ergebnisse zu erzielen, empfehlen wir allen Parteien, die Anweisungen sorgfältig zu befolgen. Die nationalen Vorschriften in Bezug auf Bodeneinsatzbereiche müssen stets beachtet werden. Stellen Sie sicher, dass der Bodennutzer über eine Kopie dieses Dokuments verfügt.



## 1. VORBEREITUNG

### 1a 1b

Belassen Sie die Dielen in der ungeöffneten Verpackung bei normaler Raumtemperatur für 48 Stunden in der Mitte des Raumes, in dem der Boden verlegt werden soll, damit sich die Dielen an das Klima anpassen können. Die idealen Bedingungen sind 15-22 °C bei einer relativen Luftfeuchtigkeit von 30-75 %. Wenn die Klimabedingungen außerhalb dieses Bereichs von 30-75 % liegen, raten wir Ihnen dringend dazu, die Dielen sich in den geöffneten Paketen 1 Woche lang an das Klima anpassen zu lassen.

Quick-Step-Laminatböden sind in verschiedenen Formaten, Dekoren und Qualitäten erhältlich. Überprüfen Sie daher vor der Verlegung, ob Sie tatsächlich den von Ihnen bestellten Bodenbelag erhalten haben. Es wird dazu geraten, die Verpackungsetiketten gemeinsam mit dem Kaufbeleg aufzubewahren.

### 2

Entfernen Sie zuerst möglicherweise vorhandenen dampfdurchlässigen Fußbodenbelag (Teppich, Nadelfilz usw.). Dampfdurchlässiger Fußbodenbelag (PVC, Linoleum, VCT usw.) muss nicht entfernt werden. Verwenden Sie immer eine feuchtigkeitsbeständige Unterlage. Wir raten Ihnen zur Verwendung einer Quick-Step-Unterlage. Bei einem dampfdurchlässigen Fußbodenbelag (PVC, Linoleum, VCT usw.) muss eine Unterlage mit einer Feuchtigkeitssperre (oder eine separate PE-Folie) verlegt werden, um eine Migration von unerwünschten Bestandteilen zu vermeiden.

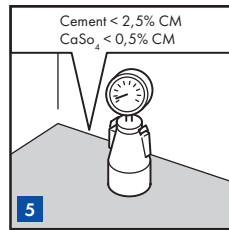
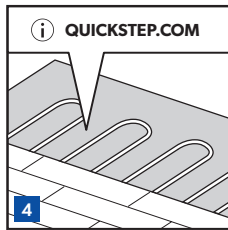
### 3

**HOLZBLINDBODEN:** Entfernen Sie zuerst möglicherweise vorhandenen Fußbodenbelag. Auf dem Boden dürfen sich weder Schimmel noch Insektenbefall befinden. Stellen Sie sicher,

dass der Blindboden eben ist. Nageln oder schrauben Sie alle losen Teile fest. Wenn der Holzblindboden flach ist (keine Unebenheit größer als 2 mm über einer Länge von 1 Meter): Sie können jede beliebige QS-Unterlage verlegen. Wenn der Holzblindboden nicht flach ist und Unebenheiten > 2 mm und < 4 mm über einer Länge von 2 m aufweist (aufgrund einer Schüsselung der Holzblindbodendielen): Sie können die QS-Thermolevel-Unterlage verlegen. Wenn der Holzblindboden nicht flach ist und Unebenheiten > 4 mm über einer Länge von 2 m aufweist, müssen Sie eine geeignete fasermierte Spachtelmasse oder eine Unterlage + Sperrholz / OSB-Ausgleichsbelag verlegen.

Der neue Boden muss in einem 90-Grad-Winkel zum vorhandenen Boden verlegt werden. Zwischenräume unter dem Dielenfußboden müssen ausreichend belüftet sein.

Entfernen Sie jegliche Hindernisse und stellen Sie sicher, dass eine ausreichende Belüftung gegeben ist (Lüftungsöffnungen mit einer Gesamtfläche von 4 cm<sup>2</sup> (1/2") pro m<sup>2</sup> (40") Boden). Der Feuchtigkeitsgehalt des Holzes darf 10 % nicht überschreiten.



**4**

Bei Fußbodenheizung oder Fußbodenkühlung sind zusätzliche Anweisungen zu beachten. Aus gesundheitlichen und sicherheitsrelevanten Gründen und zur Vermeidung von Problemen mit dem Quick-Step-Boden müssen bestimmte Grundregeln befolgt werden:

**Fußbodenheizung**

- Zunächst ist es wichtig, sicherzustellen, dass die Bodenoberfläche eine Temperatur von 27 °C nicht überschreitet.
- Im Falle einer schwimmenden Verlegung muss eine geeignete Unterlage gewählt werden. Der thermische Gesamtwiderstand (R) des Quick-Step-Laminatbodens in Kombination mit der Unterlage darf nicht höher als 0,15 m<sup>2</sup>K/W sein.
- Die Temperatur muss zu Beginn und am Ende einer Heizperiode immer stufenweise geändert werden.
- Zu guter Letzt darf kein Wärmestau durch Teppiche oder Läufer oder durch zu geringen Platz zwischen Möbeln und dem Boden entstehen.
- Einige wasserbasierte und elektrische Fußbodenheizungssysteme sind zulässig. Beachten Sie die separaten Verlegungsanweisungen für Fußbodenheizung und Bodenkühlung

**Bodenkühlung**

- Für Fußbodenkühlungen wird ein Wärmewiderstand von < 0,09 m<sup>2</sup>K/W vorgeschrieben. Der Wärmewiderstand von Quick-Step-Laminatboden variiert zwischen 0,06 m<sup>2</sup>K/W und 0,15 m<sup>2</sup>K/W (mit Unterlage).
- Richten Sie ein geeignetes Sicherheitssystem mit automatischen Sensoren ein, die erfassen, sobald der Taupunkt (= Beginn der Kondensation) unterhalb oder innerhalb der Fußbodenbeläge erreicht wird, und die Kühlung daraufhin ausschalten.

Beachten Sie die separaten Verlegungsanweisungen für Fußbodenheizungen und Bodenkühlung unter [www.Quick-Step.com](http://www.Quick-Step.com), um eine optimale Vorbereitung zu erzielen.

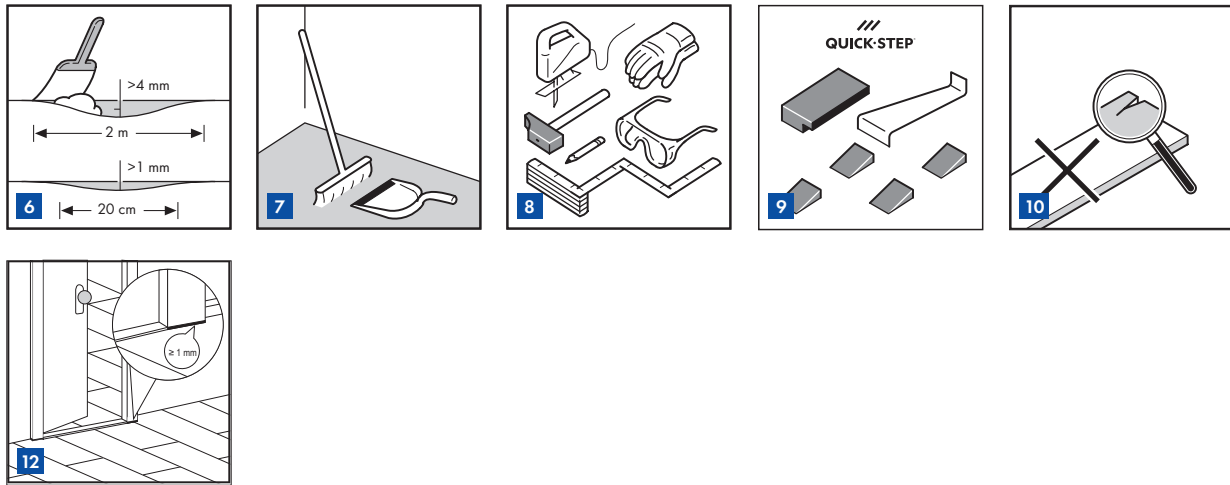
**5**

Mineralische Untergründe wie Beton müssen vor der Verlegung ausreichend getrocknet sein. Die Verlegung auf einem Untergrund aus Zementestrich setzt einen CM-Wert < 2,5 % (75 % relative Luftfeuchtigkeit) voraus. Die Verlegung auf einem Untergrund aus Anhydritestrich setzt einen CM-Wert < 0,5 % (50 % relative Luftfeuchtigkeit) voraus.

Bei Verwendung einer Fußbodenheizung verlangt ein Untergrund aus Zementestrich einen CM-Wert < 1,5 % (60 % relative Luftfeuchtigkeit) und ein Untergrund aus Anhydritestrich einen CM-Wert < 0,3 (40 % relative Luftfeuchtigkeit). (Siehe Anweisungen zur Fußbodenheizung.)

Messen Sie stets den Feuchtigkeitsgehalt und bewahren Sie die Ergebnisse auf.

Ein neuer Zementestrichboden muss pro 1 cm bis zu 4 cm Dicke mindestens 1 Woche lang trocknen. Bei einer Dicke über 4 cm ist die doppelte Trocknungszeit erforderlich. Ein Betonuntergrund mit einer Dicke von 6 cm muss beispielsweise mindestens 8 Wochen lang trocknen..



**6**

Stellen Sie sicher, dass der Unterboden eben ist. Alle Unebenheiten von mehr als 4 mm über einer Länge von 2 Metern müssen ausgeglichen werden. Gleiches gilt für Unebenheiten von mehr als 1 mm über einer Länge von 20 cm.

**7**

Nachdem Sie den Unterboden auf Unebenheiten geprüft haben, saugen Sie die gesamte Fläche sorgfältig ab. Stellen Sie sicher, dass der Boden flach, sauber, fest und trocken ist. Um das Risiko von Quietschgeräuschen zu vermeiden, befestigen Sie alle losen Spanplatten, OSB, Faserplatten, Holzdielen usw. mit Schrauben.

**8**

Um Ihren Laminatboden zu verlegen, benötigen Sie die folgenden Standardwerkzeuge: Hammer, Säge (eine Laubsäge, Handkreissäge, Handsäge oder Freispannsäge), Atemschutz (beim Sägen), Bleistift, Bandmaß, Sicherheitsbrille und Handschuhe.

**9**

Des Weiteren benötigen Sie das folgende Zubehör: Verlegeset (ein Zieheisen, Abstandsklötze und ein Schlagholz, das für das Uniclic®-Klick-System geeignet ist), Unterlagesystem (verwenden Sie eine Unterlage, die eine stabile Basis für den Boden bietet, wie zum Beispiel die Unterlage Quick-Step Unisound) sowie geeignete Pflegeprodukte. Wenn anderes Zubehör als das Quick-Step-Zubehör verwendet wird, kann dies zu Beschädigungen des Quick-Step-Bodens führen. In diesem Fall erlischt die von Quick-Step gebotene Garantie. Wir empfehlen daher, ausschließlich Quick-Step-Zubehör zu verwenden, das speziell für die Verwendung mit Quick-Step-Bodenpaneelen entwickelt und getestet wurde.

**10**

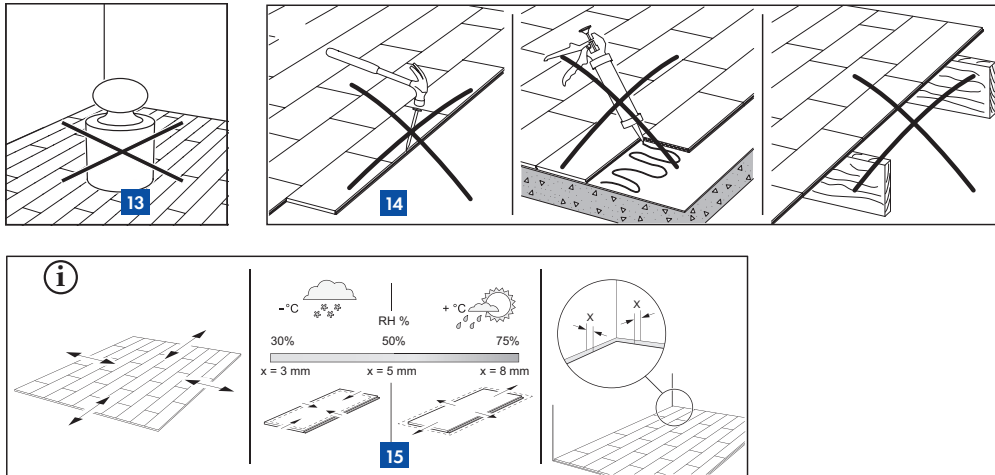
Prüfen Sie alle Paneele vor und während der Verlegung. Beschädigte Paneele dürfen keinesfalls verwendet werden. Sobald eine Diele verlegt wurde, gilt sie als angenommen und kann nicht mehr beanstandet werden.

**11**

Prüfen Sie, ob die alten Sockelleisten entfernt werden können. Sie können die Wand-Sockelleisten belassen und den Boden mit Quick-Step-Profilen versehen oder die vorhandenen Sockelleisten mit den Quick-Step-Abdecksokelleisten abdecken.

**12**

Achten Sie darauf, dass sich die Türen nach Verlegung der Unterlage und des Bodens noch öffnen und schließen lassen. Wenn der Türrahmen nach der Bodenverlegung eingebaut wird, stellen Sie bitte sicher, dass zwischen der Basis des Türrahmens und der Bodenoberfläche eine vertikale Fuge von mindestens 1 mm verbleibt.



**13**

Kochinseln in Küchen und andere schwere Gegenstände sollten zuerst eingebaut und nicht auf dem Laminat platziert werden. Der Laminatboden muss sich rund um schwere Objekte bewegen können, um offene Fugen und gelöste Dielen zu vermeiden.

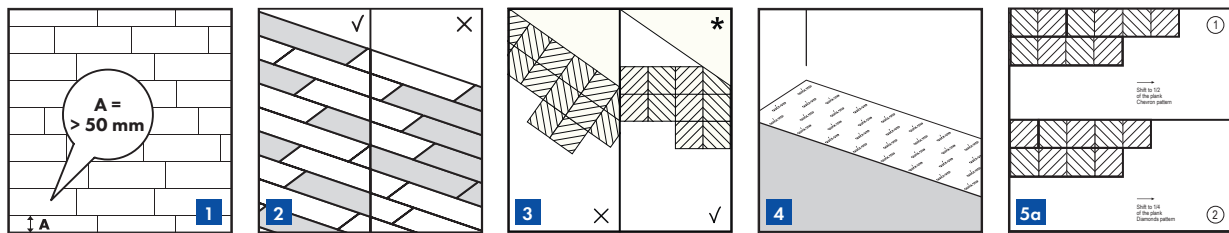
**14**

Quick-Step-Laminatboden ist so konzipiert, dass er als schwimmender Boden verlegt wird, um das natürliche Ausdehnen und Zusammenziehen bei Änderungen der Temperatur und Luftfeuchtigkeit zu ermöglichen. Um die Vorteile einer schwimmenden Verlegung zu erzielen und mögliche Lücken, Quietschgeräusche usw. zu vermeiden, sollte der Boden niemals mit Nägeln, Schrauben, Silikon usw. befestigt werden.

**15**

Ein Quick-Step-Laminatboden besteht hauptsächlich aus natürlichem Holz. Daher wird er sich infolge von Änderungen der relativen Luftfeuchtigkeit natürlicherweise ausdehnen und zusammenziehen. Die Abweichungen hinsichtlich der Abmessungen des verlegten Bodens sind in der Breite und Länge nahezu identisch. Bei einer Temperatur von 20 °C und einer relativen Luftfeuchtigkeit zwischen 40 und 60 % ist die Ausdehnung sehr gering. Quick-Step-Laminatfußbodenbeläge werden mit einem Feuchtigkeitsgehalt produziert und geliefert, um eine relative Luftfeuchtigkeit von 30 bis 60 % bewältigen zu können. Bei trockenem Klima wie zum Beispiel in den nordischen Ländern während der Winterzeit kann die relative Luftfeuchtigkeit auf unter 30 % sinken und im Sommer auf über 70 % ansteigen. Dadurch kommt es zu einer Bewegung der Bodenoberfläche. Damit für diese natürlichen Bewegungen ausreichend Platz vorhanden ist und nach Möglichkeit keine offenen Fugen oder Quietschen usw. entstehen, muss bei der Verlegung zu Wänden, Türschwellen, Treppen, Rohren usw. stets eine Dehnungsfuge von durchschnittlich 5 mm eingehalten

werden. Verwenden Sie die Abstandsklötze aus dem Verlegeset, um den korrekten Abstand einzuhalten. Wird der Boden im Winter bei einer sehr niedrigen relativen Luftfeuchtigkeit verlegt, muss der Abstand zur Wand auf 3 mm reduziert werden, da die Bodenpaneele sich zusammenziehen. Erfolgt die Verlegung bei hoher relativer Luftfeuchtigkeit, muss der Abstand auf 8 mm vergrößert werden, da die Bodenpaneele sich ausdehnen. Der Freiraum muss offen bleiben und darf NICHT mit Dichtungsmittel, Silikon oder sonstigem Klebstoff ausgefüllt werden. Fixieren Sie den Boden niemals mit Nägeln, Klebstoff, Schrauben oder auf irgendeine andere Weise.



## 2. VERLEGUNG

Der Boden mit Hydroseal-Technologie ist nach der Verlegung wasserfest. Bei aufmerksamer Befolgung dieser Anweisungen eignet der Boden sich für den Einsatz in JEDEM BELIEBIGEN Raum ohne integrierten Bodenablauf. Der Boden eignet sich nicht für Nassräume wie Duschen, Schwimmbäder, Saunen und Räume mit integrierten Bodenabläufen. Beachten Sie, dass bestimmte nationale Vorschriften eine schwimmende Verlegung in Nassräumen untersagen. Die nationalen Vorschriften in Bezug auf Bodeneinsatzbereiche müssen stets beachtet werden.

Bei Verwendung von Uniclic®-Paneele können Sie frei entscheiden, wo Sie beginnen möchten. Überlegen Sie, von welcher Stelle aus die Verlegung des Bodens am einfachsten wäre. Als Beispiel zeigen wir die Verlegung des Bodens für Rechtshänder von links nach rechts. Alternativ können Sie auch in entgegengesetzter Richtung arbeiten.

**1**

Messen Sie vor Beginn der Verlegung sorgfältig die Länge und Breite des Raumes, um einen präzisen Verlegungsplan zu erarbeiten, der dem Boden eine ausgewogene Wirkung garantiert. Dies ist insbesondere für die Verlegung der typischen Fliesendekore von Bedeutung. Hierdurch vermeiden Sie außerdem, dass die letzte Reihe zu eng verlegt wird. Sollte die letzte Reihe schmaler als 50 mm ausfallen, ist die Verlegung einfacher, wenn die Dielen der ersten Reihe in der Länge gekürzt werden.

**2**

Stellen Sie sicher, dass die Paneele ausreichend durchmischt werden, wenn Sie sie verlegen, sodass Sie am Ende nicht zu viele helle oder dunkle Paneele nebeneinander verlegen.

**3**

Um die beste optische Wirkung zu erzielen, sollten Sie das Design der Dielen in Richtung der längsten Wand und parallel zum Lichteinfall ausrichten. (\* Bezieht sich ausschließlich auf Impressive Patterns.)

**4**

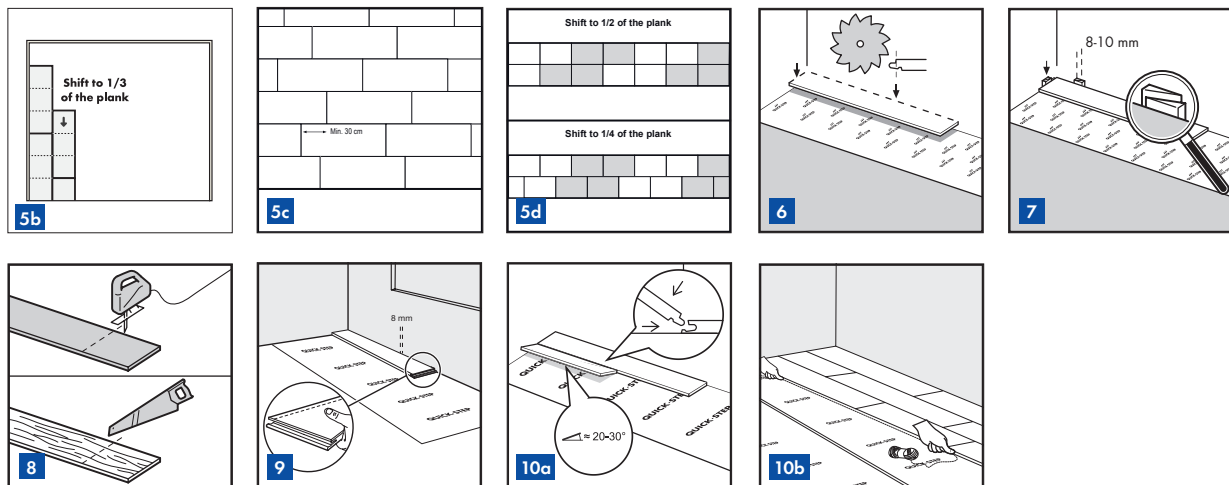
Verlegen Sie zuerst die Unterlage in der Breite und schrittweise mit dem Fortschritt Ihrer Arbeiten. Es ist äußerst wichtig, eine Unterlage zu verwenden, um mögliche Unebenheiten im Boden auszugleichen. Die speziell entwickelte Quick-Step-Unterlage bietet eine feuchtigkeitsbeständige, isolierende, geräuschkämpfende und ausgleichende Funktion. Die glatte Oberfläche macht das Verlegen der Laminatpaneele einfacher und stellt später eine hinreichende Ausdehnung sicher. Weitere Informationen zu Quick-Step-Unterlagen und deren Verlegung finden Sie auf der Verpackung der Unterlagen. Wenden Sie sich alternativ an Ihren Händler.

**5 5a**

Je nach Design müssen Sie die Paneele auf bestimmte Weise versetzen. Stellen Sie sicher, dass die Endfugen der Paneele in 2 aufeinanderfolgenden Reihen niemals auf einer Linie liegen. Sie sollten um mindestens 30 cm versetzt sein. 5a. Für Impressive Patterns: bei den Chevron-Mustern müssen Sie die Dielen um 1/2 oder 1/4 versetzen. Wenn Sie die Dielen um 1/2 der Dielen versetzen, erhalten Sie ein Chevron-Muster. Wenn Sie die Dielen um 1/4 der Dielen versetzen, erhalten Sie ein Rautenmuster bzw. Diamant-Dekor.

**5b**

Für Impressive Patterns: für Dekore mit Eiche royal müssen Sie die Dielen um 1/3 der Dielen versetzen. 5c. Für Muse: Vertikale Fugen müssen in einem beliebigen Muster oder Zufallsdekor mit einer Überschneidung von mindestens 30 cm versetzt werden. 5d. Für Muse: wir raten dazu, diese Tiles mit oder ohne innen liegende Fase so zu verlegen, dass die Dielen um 1/2 oder 1/4 der Dielen versetzt sind.



**5c**

Para Muse: las juntas verticales deben estar escalonadas en un patrón aleatorio con un solapamiento mínimo de 30 cm.

**5d**

Para Muse: Aconsejamos instalar estas baldosas con o sin bisel interior con un desplazamiento de la plancha a  $\frac{1}{2}$  o  $\frac{1}{4}$ .

**6**

Beginnen Sie die erste Reihe mit einer ganzen Diele. Sägen Sie zuerst die Feder an den langen und schmalen Seiten ab.

**7**

Legen Sie die Diele mit den abgesägten Seiten an den Wänden an. Setzen Sie zwischen der Wand und den Dielen Abstandsklötze aus dem Verlegeset ein. Hiermit wird sichergestellt, dass die Dehnungsfuge ausreichend groß ist: 8 bis 10 mm (5/16" bis 3/8").

**8**

Selbstverständlich müssen die Paneele gesägt werden. Für einen sauberen Schnitt sollte die Dekorseite nach unten weisen, wenn Sie eine Stichsäge, Säbelsäge oder Handkreissäge verwenden, und nach oben, wenn Sie eine Handsäge oder eine Ziehsäge verwenden. Stellen Sie sicher, dass die Verbindungsfugen der Dielen in zwei aufeinanderfolgenden Reihen niemals bündig sind.

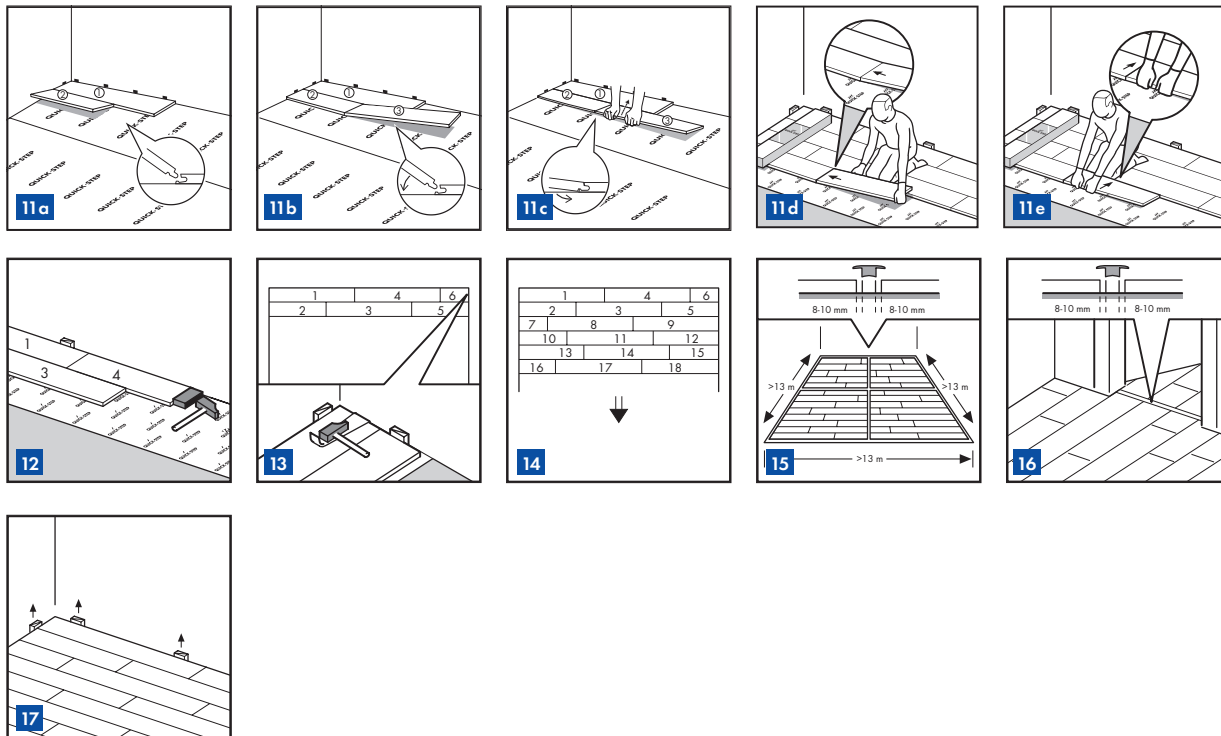
**9**

Beginnen Sie mit der ersten Diele, die in der Ecke verlegt wird. Entfernen Sie zunächst das Klickprofil an der langen und der schmalen Seite der Diele mit einer Säge. Sägen Sie bei den anderen Dielen der ersten Reihe (die nicht in den Ecken verlegt werden) lediglich das Klickprofil an der Längskante ab, die direkt an die Wand grenzt.

Bei jeglichen Dielen, die direkt an eine Wand grenzen, muss das Klickprofil entfernt werden, um die erforderliche Dehnungsfuge erzeugen zu können.

**10a 10b**

Um den Beginn der Verlegung zu vereinfachen, klicken Sie die ersten 3 Reihen abseits der Wand ineinander, damit Sie während des Zusammensetzens auf den Dielen sitzen können. Schieben Sie die ersten 3 Reihen anschließend in die gewünschte Position, bis sie an den Abstandsklötzen an der Wand anliegen. Legen Sie ein dünnes Seil entlang der verlegten Dielen an, um die ersten 3 Reihen auf Geradlinigkeit zu kontrollieren und ggf. Anpassungen vorzunehmen. Es empfiehlt sich, noch weitere Hilfsmittel zu verwenden, um die Geradlinigkeit während der Verlegung kontinuierlich zu kontrollieren. Denken Sie daran, entlang des gesamten Umfangs des Raumes die Abstandsklötze zu verwenden, um eine Dehnungsfuge von 8 mm (0,315 Zoll) einzubringen.



**11a 11b 11c 11d 11e**

Uniclic® ist einmalig, da Sie die Dielen mit diesem System auf zweierlei Weise verlegen können. Methode A (Einwickeln): Drehen Sie zunächst die schmale Seite der zu verlegenden Diele mittels Einwickeln in die schmale Seite der bereits verlegten Diele. Heben Sie die neu verlegte Diele anschließend auf einen Winkel von 20–30° an. Dadurch werden auch die zuvor verlegten Dielen dieser Reihe angehoben, da ihre schmalen Seiten bereits miteinander verbunden sind. Platzieren Sie nun BEIDE Hände wie in der Abbildung gezeigt nahe an der Fuge und ziehen Sie die Längskante der Diele in Ihre Richtung. Die Dielen klicken ineinander. Sie können entweder die Feder in die Fuge einführen oder die Fuge auf die Feder schieben. Ein Einführen der Feder in die Fuge ist die geläufigste und einfachste Methode. illo.

**12**

Methode B: Bei Uniclic® können Sie die Paneele auch ineinander klopfen, ohne sie anzuheben. Für diese Methode müssen Sie das spezielle Uniclic®-Schlagholz verwenden. Die Dielen dürfen nicht mit lediglich einem Schlag verbunden werden. Um eine Beschädigung der Dielen zu vermeiden, müssen sie allmählich ineinander geklopft werden.

**13**

An Stellen, an denen die Uniclic®-Dielen nicht mit dem Schlagholz verlegt werden können (z. B. an einer Wand), können Sie sie mithilfe des Zugeisens und eines Hammers ineinander klopfen.

**14**

Fahren Sie so bis zum Ende des Raumes fort.

**15**

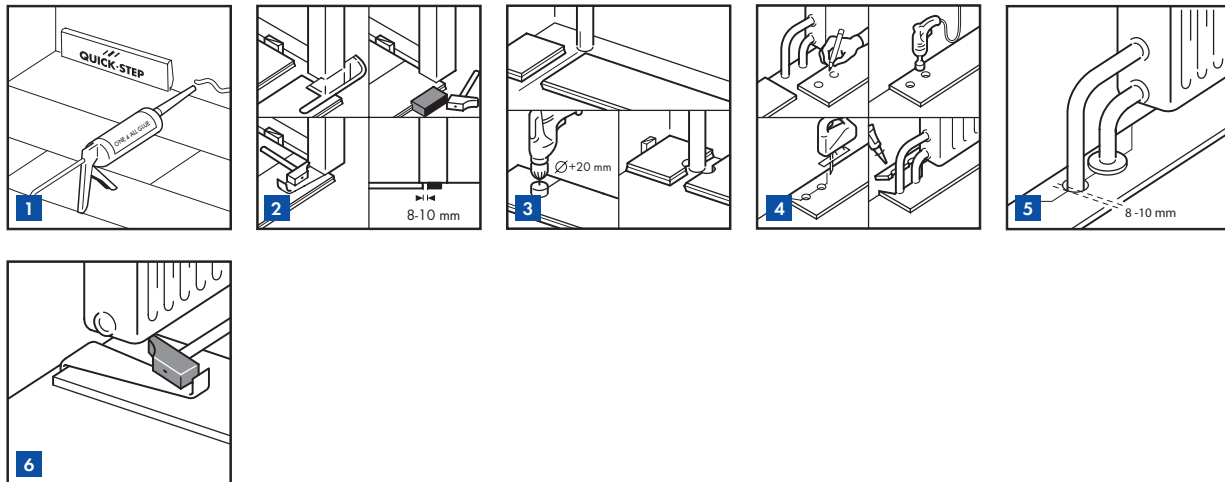
Sollte die Länge des Raumes 13 m und die Breite 13 m überschreiten, ist eine zusätzliche Dehnungsfuge einzuarbeiten. Das Ausdehnen oder Zusammenziehen erfolgt linear, was bedeutet, dass das Spiel am Rand desto größer sein muss, je größer die Fläche ist.

**16**

Die Luftfeuchtigkeit im Raum kann je nach Jahreszeit schwanken. Daher ist es wichtig, dass der Boden arbeiten kann. Achten Sie also darauf, an allen Seiten des Bodens, rund um Rohrleitungen und Schwellen sowie unter Türen eine Dehnungsfuge von mindestens 8 bis 10 mm (5/16" bis 3/8") einzuarbeiten. Dehnungsfugen können durch Sockelleisten kaschiert werden, die an der Wand befestigt werden. Bei Übergängen zwischen Räumen (z. B. unter der Tür) sind Dehnungsfugen unbedingt erforderlich. Auch in typischen T-, L- oder U-förmigen Räumen muss unter Umständen eine Dehnungsfuge eingearbeitet werden. Wenden Sie sich bei Unsicherheiten an die technische Abteilung von Quick-Step.

**17**

Entfernen Sie sämtliche Abstandsklötze.



### 3. ABSCHLUSS

**1**

Verlegen Sie die Sockelleiste an der Wand. Die Sockelleiste darf nicht am Boden selbst befestigt werden. Auf diese Weise kann der Boden auch unter der Sockelleiste arbeiten. Füllen oder bedecken Sie die Dehnungsfugen nicht mit Silikon oder anderem Material.

**2**

Bei Zuschnitt der Paneele muss sichergestellt werden, dass die Dehnungsfuge unter der Tür mindestens 10 mm misst. Wenn Sie das Paneel nicht anheben können, können Sie die Paneele unter Zuhilfenahme eines Schlagholzes oder Zugeisens und eines Hammers zusammenfügen, wenn die Dielen flach auf dem Boden aufliegen.

**3**

Stellen Sie in Reihen, die von einem Rohr durchbrochen werden, sicher, dass das Rohr auf Höhe der schmalen Seite zweier Paneele liegt. Verwenden Sie einen Bohrer, dessen Durchmesser dem des Rohrs plus 20 mm (3/4") entspricht. Klicken Sie die Paneele an der schmalen Seite ineinander und bohren Sie anschließend mittig auf der Fuge zwischen den beiden Paneelen ein Loch. Jetzt können Sie die Paneele auf dem Boden verlegen.

**4**

Wenn Sie in einer Reihe auf ein Doppelrohr stoßen, gehen Sie folgendermaßen vor: 1. Messen Sie ab, an welchem Punkt das Rohr durch die Diele austritt. Berücksichtigen Sie dabei auch unbedingt die Dehnungsfuge. 2. Verwenden Sie einen Bohrer mit identischem Durchmesser wie das Rohr plus 20 mm für die Dehnungsfuge. Bohren Sie an der Stelle durch das Paneel, an der das Rohr durchtritt. 3. Erweitern Sie das Loch bis zum Rand des Paneels. 4. Legen Sie das Paneel am Rohr an. 5. Nehmen Sie ein weiteres Paneel und sägen Sie ein Stück heraus, das genau in das verbleibende Loch passt, und kleben Sie dieses Stück mit Holzklebstoff fest.

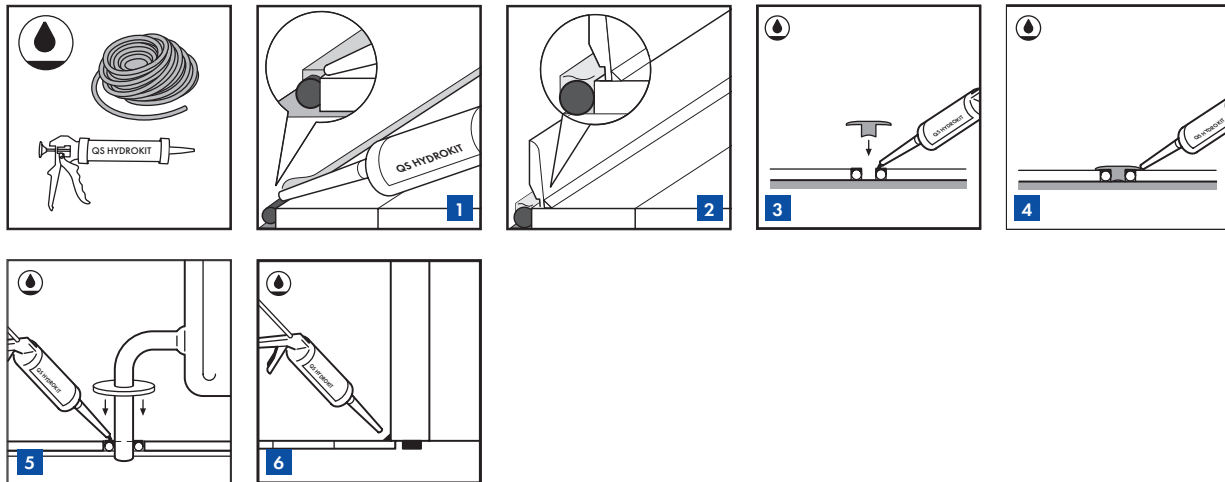
**5**

Verwenden Sie für einen perfekten Abschluss rund um Rohre die Quick\*Step®-Rohrverschlusskappen.

**6**

An Stellen, an denen es zu schwierig ist, die Dielen mit dem Schlagholz zu verlegen (z. B. an einer Wand), können Sie sie mithilfe des Zugeisens und eines Hammers ineinander klopfen.





### 3. ABSCHLUSS DES BODENS IN NASSBEREICHEN

Mit diesen Verlegungsanweisungen können Sie den Bereich rund um den Boden und rund um Hindernisse in Ihrem Laminatbodenbelag versiegeln und so einem Eindringen von Wasser in Nassbereichen (Bereiche mit direktem Zugang ins Freie, Bereiche mit Risiko für auf den Boden austretende Flüssigkeiten usw.) vorbeugen. Bei aufmerksamer Befolgung dieser Anweisungen eignet der Boden sich für den Einsatz in JEDEM BELIEBIGEN Raum ohne integrierten Bodenablauf. Der wasserfeste Boden eignet sich nicht für Nassräume wie Duschen, Schwimmbäder, Saunen und Räume mit integrierten Abläufen. Beachten Sie, dass bestimmte nationale Vorschriften eine schwimmende Verlegung in Nassräumen untersagen. Die nationalen Vorschriften in Bezug auf Bodeneinsatzbereiche müssen stets beachtet werden.

Verwenden Sie für eine wasserfeste Vollendung die elastische, wasserfeste, transparente Silikonpaste Quick-Step® Hydrokit und den Schaumstoffstreifen (NEFOAMSTRIP). Verwenden Sie bei farblich abgestimmten Parkett- bzw. Standard-Sockelleisten und farblich passenden Scotia (Hohlkehlleisten) außerdem den Hydrostrip.

**1**

Versiegeln Sie die Dehnungsfugen mit einem komprimierbaren PE-Schaumstoffstreifen mit einem Durchmesser von 8 bis 10 mm und der flexiblen und wasserfesten Silikonpaste Quick-Step® Hydrokit. Drücken Sie den PE-Schaumstoff in die Dehnungsfugen und tragen Sie die flexible Silikonpaste Quick-Step® Hydrokit in einem leichten Winkel zum Quick-Step®-Boden auf.

**2**

Falls Sie sich für die farblich passenden Parkett- bzw. Standard-Sockelleisten oder die farblich passenden Scotia (Hohlkehlleisten) entscheiden, verwenden Sie die entsprechenden Hydrostrips, um einem Eindringen von Wasser vorzubeugen und einen sauberen Abschluss zu erzielen. Verlegen Sie die Sockelleiste mit dem Klebstoff Quick-Step One4All Glue. Tragen Sie die flexible Silikonpaste Hydrokit zwischen den Sockelleisten und dem Boden auf, um ein Eindringen von Wasser zu vermeiden. An Stellen, an denen keine Profile oder Sockelleisten platziert werden können, füllen Sie die Dehnungsfugen mit einer elastischen Paste (Quick-Step® Kit) aus. Tipp: Damit weniger Reinigungsarbeiten anfallen, können Sie vor dem Auftragen der flexiblen Silikonpaste Hydrokit den Boden mit Klebeband abdecken. Dieses Klebeband kann direkt nach dem Auftragen der Silikonpaste Hydrokit wieder abgezogen werden. Ausgetretene Silikonpaste Hydrokit ist leicht zu entfernen, sobald sie getrocknet ist.

**3**

Befestigen Sie das Incizo-Basisprofil mit dem Klebstoff Quick-Step® One4All Glue und/oder Schrauben am Unterboden. Tragen Sie die flexible Silikonpaste Hydrokit auf den flexiblen PE-Schaumstoff in der Dehnungsfuge auf.

**4**

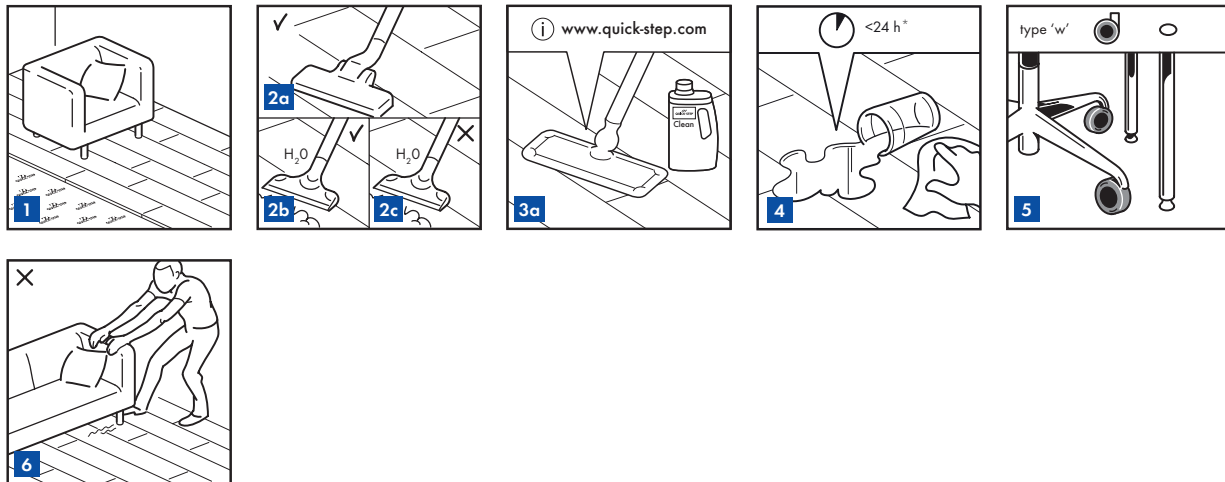
Drücken Sie das Incizo-Profil in das Basisprofil und die feuchte Silikonpaste Hydrokit. Um eine absolut wasserfeste Abdichtung zu erzielen, tragen Sie die Silikonpaste Hydrokit an allen Stellen auf, an denen das Incizo-Profil den Boden berührt.

**5**

Verwenden Sie für eine perfekte wasserfeste Vollendung rund um Rohre die Quick-Step®-Heizkörperrosetten, die elastische, wasserfeste, transparente Silikonpaste Quick-Step® Hydrokit und den PE-Schaumstoffstreifen. Bringen Sie den Schaumstoffstreifen in die Dehnungsfuge rund um das Rohr ein und tragen Sie anschließend die transparente Silikonpaste Quick-Step® Hydrokit auf den flexiblen PE-Schaumstoff in der Dehnungsfuge auf. Legen Sie dann die Heizkörperrosette an und tragen Sie die Silikonpaste Hydrokit rund um die Heizkörperrosette und die Rohre auf. Hierdurch kann kein Wasser mehr eindringen.

**6**

Für einen zusätzlichen Wasserschutz am Umkreis des Bodens und um zu verhindern, dass Wasser unter die Paneele gelangt, tragen Sie flexibles Quick-Step® Hydrokit bis zu den Schwellen, Türrahmen, Rohrverschlusskappen usw. auf.



## 4. PFLEGE

**1**

Sie können den Boden während und unmittelbar nach der Verlegung begehen. Stellen Sie sicher, dass die Luftfeuchtigkeit im Raum immer bei mindestens 30 % liegt. Verwenden Sie bei Bedarf einen Luftbefeuchter.

**2**

- a. Für die Trockenpflege empfehlen wir einen Quick-Step-Mopp oder einen Staubsauger. Achten Sie darauf, dass der Staubsauger mit weichen Rollen und einer Spezialbürste für Parkett ausgestattet ist, um Kratzer auf dem Boden zu vermeiden.
- b. Für die Muse-Kollektion können Sie auch einen Dampfreiniger verwenden, sofern das Laminat nicht direkt mit dem Dampf in Berührung kommt. Hierfür muss die Dampfaustrittsdüse stets mit einem geeigneten Tuch bedeckt sein. Damit wird zeitgleich eine gleichmäßige Verteilung von Wärme und Dampf gewährleistet. Außerdem ist darauf zu achten, das Gerät nicht zu lange an derselben Stelle zu belassen und den Boden immer in Längsrichtung der Dielen zu reinigen.
- c. Die Kollektion Impressive Patterns sollte auf keinen Fall mit einem Dampfreiniger gesäubert werden.

**3**

Für eine leicht feuchte oder nasse Pflege raten wir zur Verwendung des Quick-Step-Pflegesets (siehe Anweisungen). Beachten Sie, dass die Verwendung von anderen Reinigungsprodukten den Boden beschädigen kann. Weitere Informationen zur Reinigung und Pflege Ihres Bodens finden Sie auf [www.Quick-Step.com](http://www.Quick-Step.com). Bezüglich spezifischer Reinigungsanleitungen für gewerbliche Bereiche oder Projekte können Sie sich an die technische Abteilung von Quick-Step wenden.

**4**

Nehmen Sie jegliches Wasser innerhalb von 24 Stunden auf. \* Bei der Kollektion Impressive Patterns: Nehmen Sie jegliches Wasser innerhalb von 12 Stunden auf.

**5**

Schützen Sie Möbelfüße und Stuhlbeine mit Möbelgleitern. Vermeiden Sie, dass Schmutz, Wasser und Sand in den Innenbereich gelangen, indem Sie an der Tür eine geeignete Fußmatte auslegen. Nutzen Sie (Büro-) Stühle sowie Stühle mit weichen Rollen, die für Laminatboden geeignet sind, und/oder legen Sie eine geeignete Bodenschutzmatte unter.

**6**

Ziehen Sie Möbelstücke niemals über den Boden, sondern heben Sie sie an.

Die glatte Oberfläche des Laminatbodens nimmt keinen Schmutz oder Staub auf. Entfernen Sie hartnäckige Flecken vorsichtig mit Azeton oder Nagellackentferner.

Verwenden Sie niemals Scheuerprodukte! Verwenden Sie niemals Wachs oder Überzugslack auf dem Boden.



## 5. RECYCLING

1

Bringen Sie Montagereste und entfernte Bodenteile als „ungefährliches, behandeltes Holz“ zu einer regulären Abfallsammelstelle oder in ein Recyclingzentrum.