

**Incizo®**

<u>Bestellcode</u>	<u>Foto</u>	<u>Maße</u>	<u>Verpackungs- menge</u>
QSINCP(-)MD215		13 mm x 48 mm x 215 cm	1 (inkl. Messer + Schiene)

**Produktbeschreibung**

Das Profil mit INCIZO® Technologie bietet eine einfache Lösung für eine perfekte Vollendung Ihres Quick-Step® Fußbodens. Mit dem mitgelieferten Messer lässt sich jedes mögliche Profil ganz einfach erstellen: Dehnungsprofil, Anpassungsprofil, Übergangprofil und Abschlussprofil.  
**Furthermore the Incizo® profile can also be used to finish your stairs.**

Das Incizo® Profil stellt eine praktische und ökonomische Lösung dar.

Inhalt: Incizo Profil, Universalschiene und praktisches Messer.

**Anwendungen**

Holz ist der wichtigste Bestandteil Ihres Quick-Step® Bodens. Da die Raumfeuchtigkeit je nach Jahreszeit variieren kann, ist es notwendig, dass das Holz „arbeiten“ kann. Der Fußboden muss sich an ALLEN Seiten ausdehnen und zusammenziehen können. Deshalb wird rundum des Bodens eine Dehnungsfuge von mindestens 8 bis 12 mm vorgesehen.

Um diese Fuge abzudecken, kann das Quick-Step® Incizo® Profil verwendet werden.

Quick-Step® verfügt auch über ein breites Zierleistensortiment für die perfekte Vollendung der Dehnungsfuge (an einer Wand). (Weitere Informationen über unsere Quick-Step® Zierleisten finden Sie unter [www.quick-step.com](http://www.quick-step.com) ).

Das Quick-Step® Incizo® Profil kann in 5 verschiedenen Anwendungen verwendet werden.

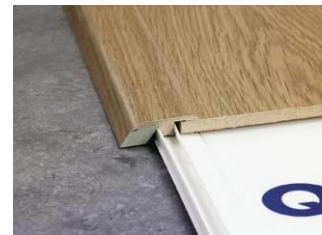
√ Dehnungsprofil

Das Quick-Step® Dehnungsprofil dient zum Verbinden zweier Fußböden in Portalen, Türöffnungen, L-förmigen Räumen oder Räumen, in denen der Fußboden über einen Abstand von mehr als 12 Laufmeter in der Länge oder Breite verlegt wurde.



√ Anpassungsprofil

Das Quick-Step® Anpassungsprofil ermöglicht den Übergang zwischen einem Quick-Step®-Fußboden und einem anderen, niedriger verlegten Fußboden wie Fliesen, CV oder Parkett.



√ Abschlussprofil

Das Quick-Step® Abschlussprofil dient zum Fertigstellen des Randes eines Fußbodens an einer vertikalen Oberfläche wie Schiebetüren, niedrigen, offenen Fenstern, einer etwas höheren Schwelle oder einem Fliesenboden.



√ Übergangsprofil

Das Quick-Step® Übergangsprofil kann für den Übergang, beispielsweise zu Teppichboden, verwendet werden.



√ Stair profile


You can also cover your stairs or steps with Quick-Step® planks, in combination with the Incizo profile as a stair nose. In this case, an aluminium subprofile for application on stairs is needed, to be ordered separately.





**Please refer to the technical sheet of the Incizo stairs to learn more about installation as a stair profile.**

## Eigenschaften

- √ Ausgezeichnete verschleiß- und kratz feste Laminatoberfläche  
 Durch das verschleißfeste Laminat (AC3) ist das Quick-Step® Incizo® Profil kratz- und stoßfest.
 

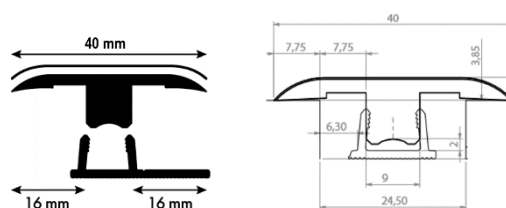

- √ Keine störenden Nähte im Vergleich zu anderen Universalprofilen.
- √ Wasserfest verleimter HDF Träger  
 Der Hauptbestandteil des Quick-Step® Incizo® Profils ist Holz. Der HDF Träger ist feuchtigkeitsbeständig, wodurch Ihr Profil seinen perfekten Zustand behält.
 


- √ Universalschiene  
 Diese mitgelieferte Schiene kann auch bei einer Verlegung mit großen Höhenunterschieden verwendet werden, indem die Lasche umgebogen wird.
- √ Passendes Zubehör  
 Dekor und Oberflächenstruktur des Quick-Step® Incizo® Profils passen perfekt zum Fußboden.
 


- √ Ökonomisch  
 Da Sie die Profilreste auch für andere Zwecke verwenden können, haben Sie weniger Verlust.
- √ Einfach  
 Ein zusätzlicher Vorteil dieses Universalprofils ist, dass es für jede Anwendung die richtige Lösung bereit hält.
- √ Komplettes Paket  
 Die Schiene und das Messer werden gemeinsam mit dem Universalprofil geliefert.

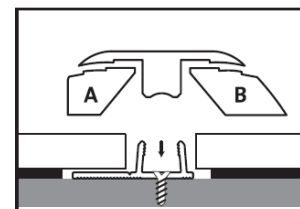
## Gebrauchsanweisung

- √ Dehnungsprofil



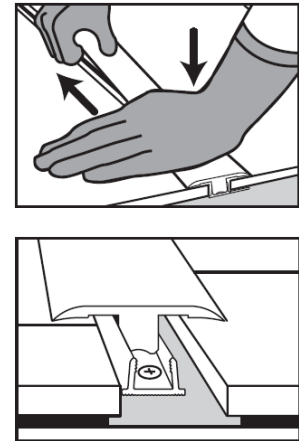
Sägen Sie das Profil auf der richtige Länge zu. Schneiden Sie mit dem Messer Teil A und Teil B weg, um eine Dehnungsfuge anzufertigen.

Hinweis: Schneiden Sie zuerst beide Längen zu und entfernen Sie erst dann beide Klötzchen.

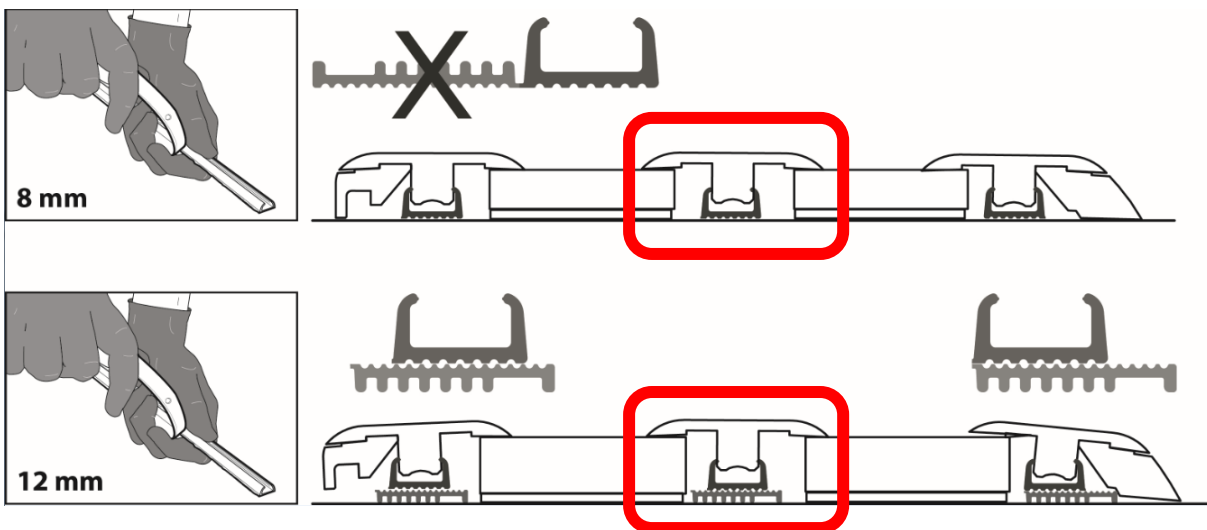


Achten Sie bei der Verlegung des Fußbodens darauf, dass Sie genügend Platz

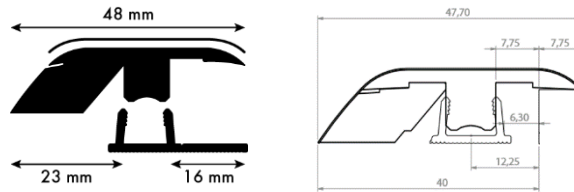
zwischen den zwei Oberflächen lassen, die durch das Profil zu verbinden sind. Berücksichtigen Sie dabei die Dehnungsfuge zwischen den aufrechten Schenkeln der Schiene (in der das Profil eingerastet wird) und dem Fußboden. Sägen Sie die Kunststoffschiene auf die richtige Länge zu und legen Sie sie zentral auf den Untergrund in den offenen Raum zwischen den zwei Bodenflächen. Die Schiene kann auf verschiedene Weisen befestigt werden (siehe weiter unten). Drücken Sie das Profil vorsichtig von der einen zur anderen Seite in der Schiene. Bis zum Fußboden andrücken.



**! Incizo with black subprofile:**

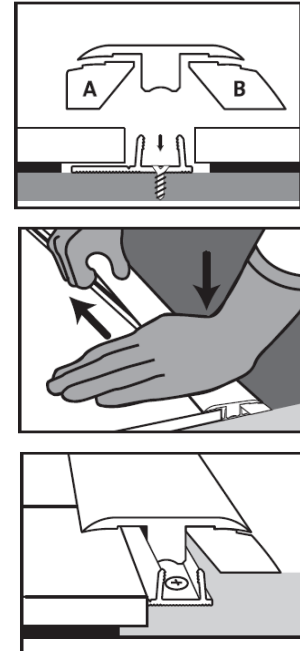


√ Anpassungsprofil

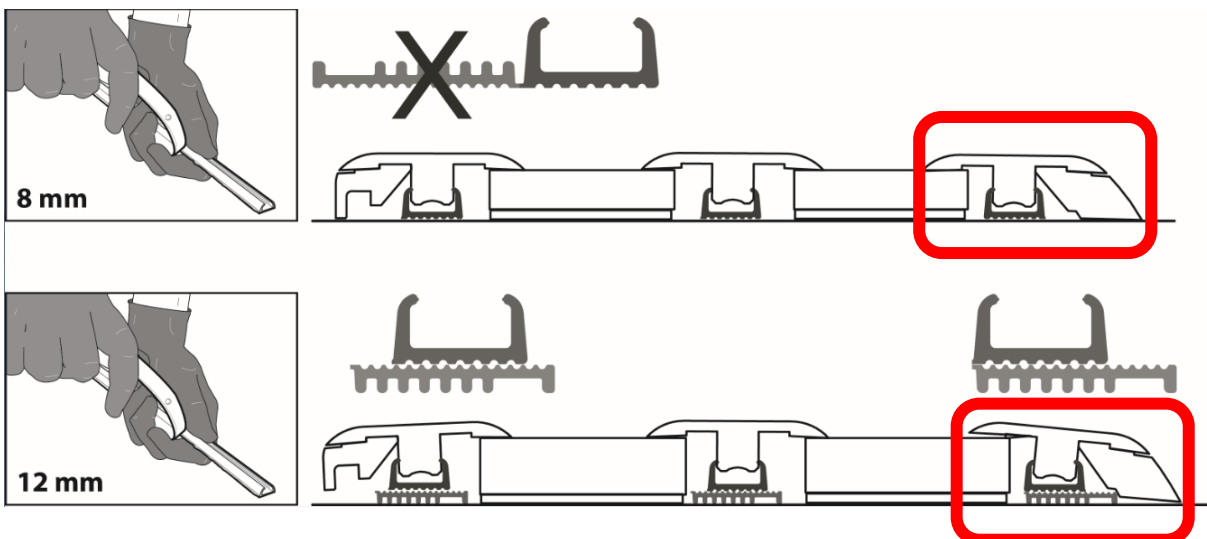


Sägen Sie das Profil auf der richtige Länge zu. Schneiden Sie mit dem Messer Teil A weg, um ein Anpassungsprofil anzufertigen.

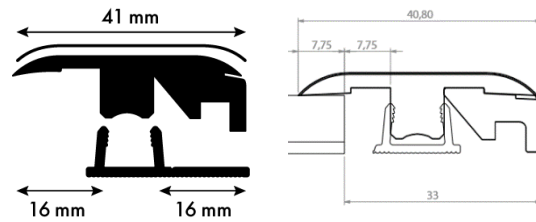
Zeichnen Sie auf dem Untergrund die Maße des Quick-Step® Fußbodens an. Lassen Sie den Unterboden bis kurz vor dieser Linie weiterlaufen: Dies ist besser, um die Schiene (in die das Anpassungsprofil eingerastet wird) nachher auf den Untergrund zu platzieren. Der Quick-Step® Fußboden soll ausreichend weit vom Unterbodenrand entfernt liegen: Die Dehnungsfuge zwischen den aufrechten Schenkeln der Schiene (in der das Unterprofil und der Boden eingerastet werden) muss auf jeden Fall groß genug sein. Befestigen Sie die Kunststoffschiene am Untergrund, mit der langen Lasche in die Richtung des Fußbodens. Dabei gibt es verschiedene Möglichkeiten (siehe weiter unten). Drücken Sie das Profil vorsichtig von der einen zur anderen Seite in der Schiene. Bis zum Fußboden andrücken.



**! Incizo with black subprofile:**



✓ Abschlussprofil/ Übergangsprofil



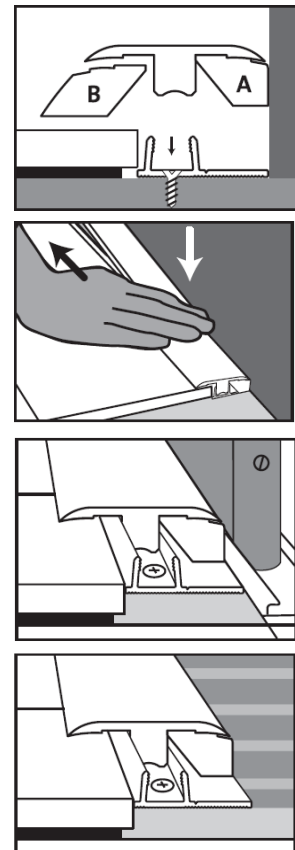
Sägen Sie das Profil auf der richtige Länge zu. Schneiden Sie mit dem Messer Teil B weg, um ein Abschlussprofil anzufertigen.

**Montage an einer vertikalen Fläche:**

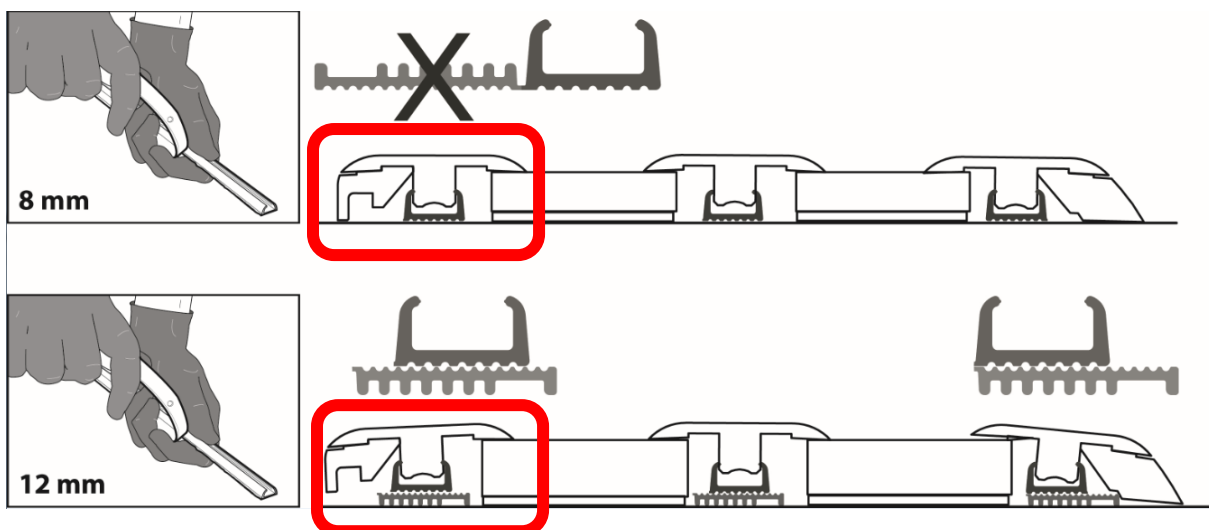
Sägen Sie die Kunststoffschiene auf der richtige Länge zu und platzieren Sie sie mit der Lasche an der vertikalen Fläche, auf den Untergrund. Die Lasche dient als Abstandshalter. Befestigung der Schiene: siehe weiter unten. Sorgen Sie für eine ausreichende Dehnungsfuge zwischen dem Fußboden und den aufrechten Schenkeln der Schiene, in der das Profil eingerastet wird. Drücken Sie das Profil vorsichtig von der einen zur anderen Seite in der Schiene. Bis zum Fußboden andrücken.

**Montage an einer horizontalen Fläche:**

Identisch mit der Montage des Anpassungsprofils.

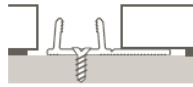


! Incizo with **black** subprofile:



√ Montage der Universalschiene

- Normale Montage:

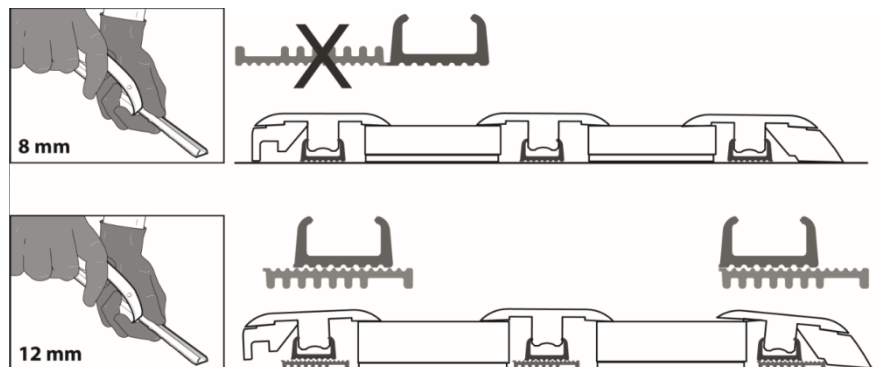


- Montage bei großen Höhenunterschieden

Für die Verlegung von Fußböden mit einer Dicke von mehr als 9 mm, beispielsweise Quick-Step® 9,5 mm Fußböden. Brechen Sie die lange Lasche von der Schiene an der Einkerbung über die gesamte Schienenlänge ab. Platzieren Sie das abgebrochene Stück unter der Schiene, um den Höhenunterschied zum Fußboden auszugleichen. Befestigen Sie beide Stücke am Fußboden.



**! Incizo with black subprofile:**



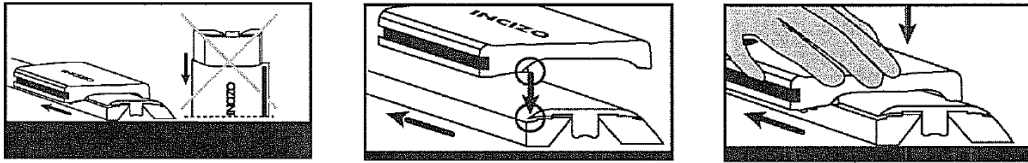
- Wie befestigen?

- Mit Schrauben:  
Die Schiene kann am Untergrund festgeschraubt werden. Verwenden Sie dazu die vorgebohrten Löcher zwischen den aufrechten Schienenschenkeln. Vorsicht bei Leitungen im Untergrund.
- Mit dem Quick-Step® ONE4ALL GLUE:  
Mit diesem superstarken Leim kann jede Schiene am Untergrund befestigt werden. Sie müssen sich - im Gegensatz zum Festschrauben - keine Sorgen um Leitungen machen. Außerdem hat dieser Leim eine sehr hohe Anfangsklebekraft, wodurch das Incizo®-Profil problemlos in der Schiene gedrückt werden kann.



√ Gebrauch des Messers

ACHTUNG: Der Rand des zugeschnittenen Profils und das Messer sind scharf, tragen Sie stets Handschuhe.



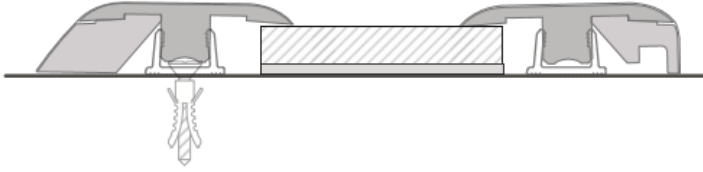
Stellen Sie das Profil beim Zuschneiden stets horizontal auf einen stabilen Untergrund.

Stellen Sie die Schneidemaschine auf das Profil, sodass das Messer unten in der Schneidemaschine in die enge Öffnung am Profilkopf greift.

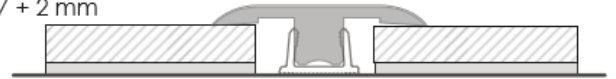
Drücken Sie beim Schneiden die Schneidemaschine immer flach auf das Profil und ziehen Sie sie über das Profil in die Richtung des Pfeils.



7 + 2 mm



7 + 2 mm



8 + 2 mm



8 + 2 mm



9,5 + 3 mm



9,5 + 3 mm



7 + 2 mm 9,5 + 3 mm



7 + 5 mm



7 + 5 mm



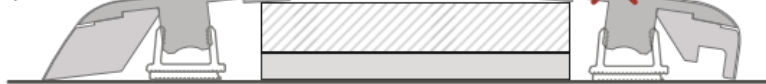
8 + 5 mm



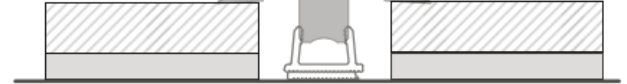
8 + 5 mm



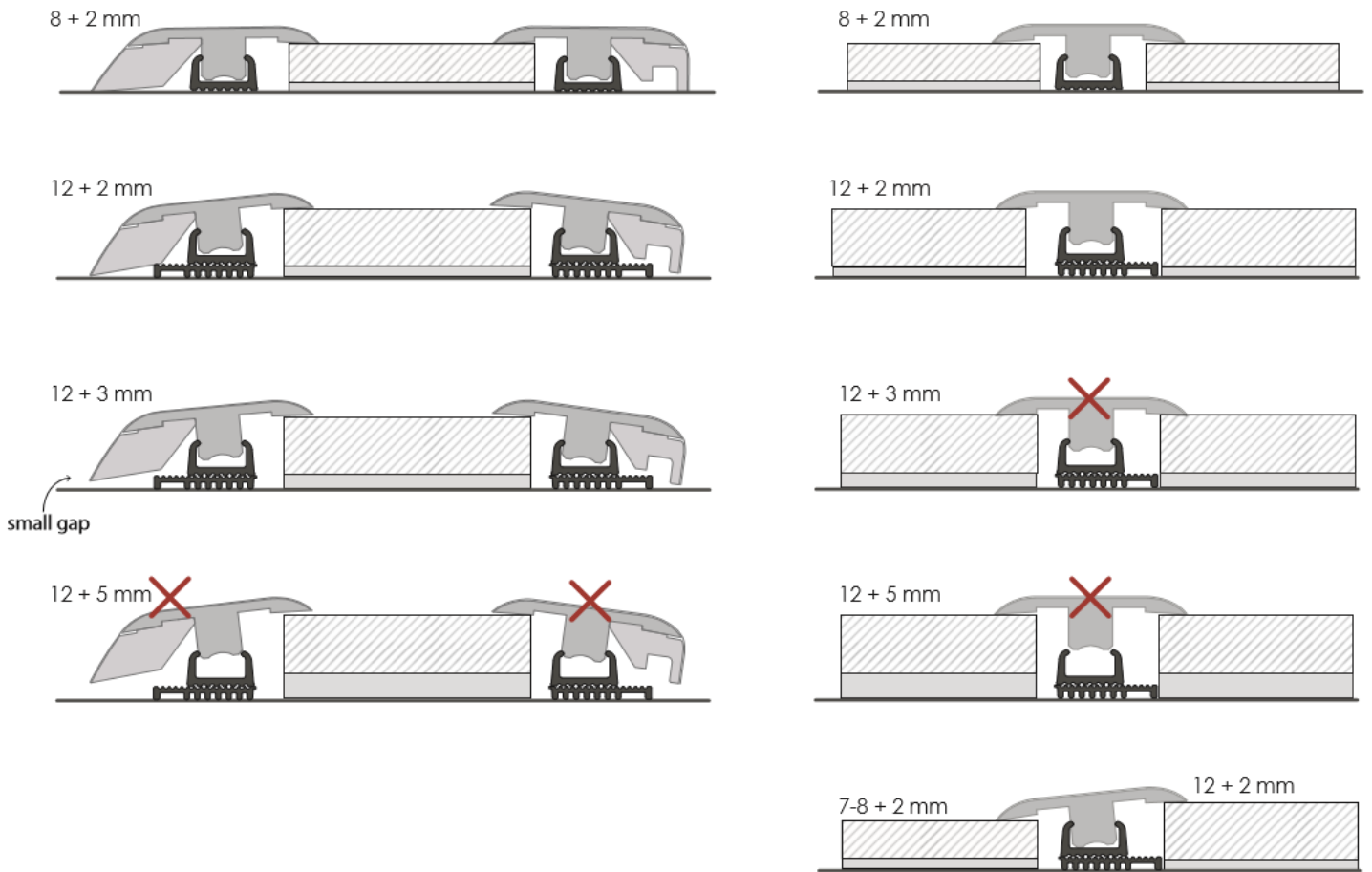
9,5 + 5 mm



9,5 + 5 mm



## Impressive



### LAMINATE - LVT

